

SRD991 Älykäs asennoitin

SRD992 Digitaalinen asennoitin

Näitä ohjeita voidaan käyttää pikaohjeena käynnistyksessä. Halutessasi yksityiskohtaisempia tietoja, katso Foxboron asennus-, käyttö- ja huolto-ohjetta (MI) ja laite-esitystä (PSS). Nämä löytyvät internet-sivuiltamme www.foxboro.fi.

Asennoitin LCD-näytöllä (ja LED):

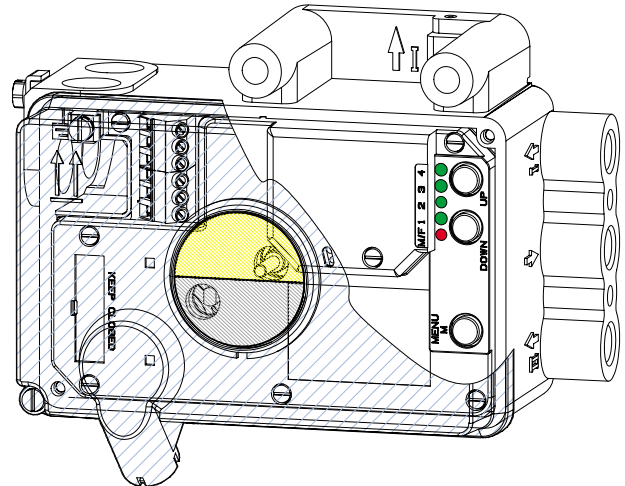
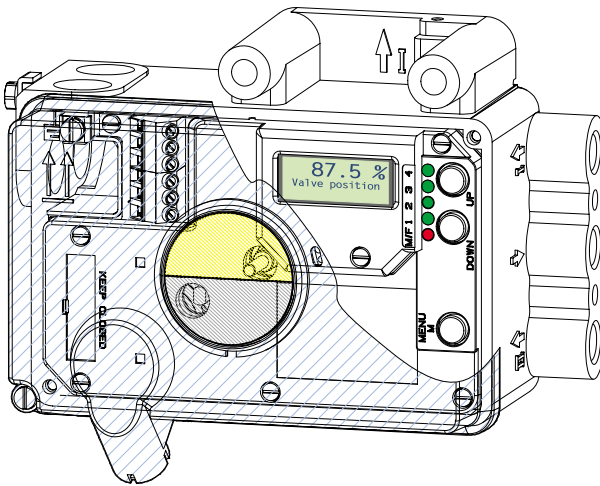
SRD991-HART, -PA, -FF*

*)HW-Rev. 3.2 eteenpäin

Asennoitin vain LEDs:

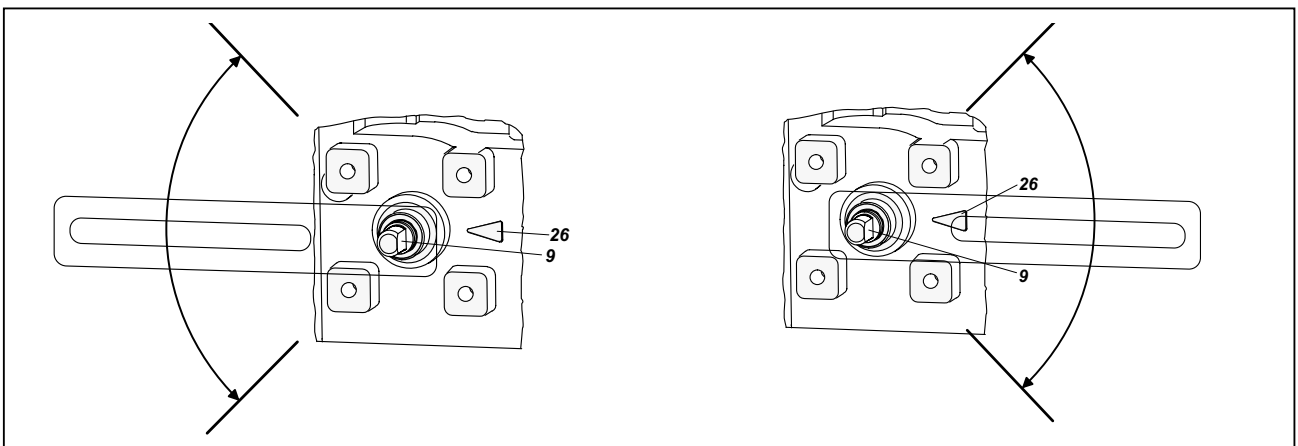
SRD991- kaikki versiot / SRD992

Standardi versio



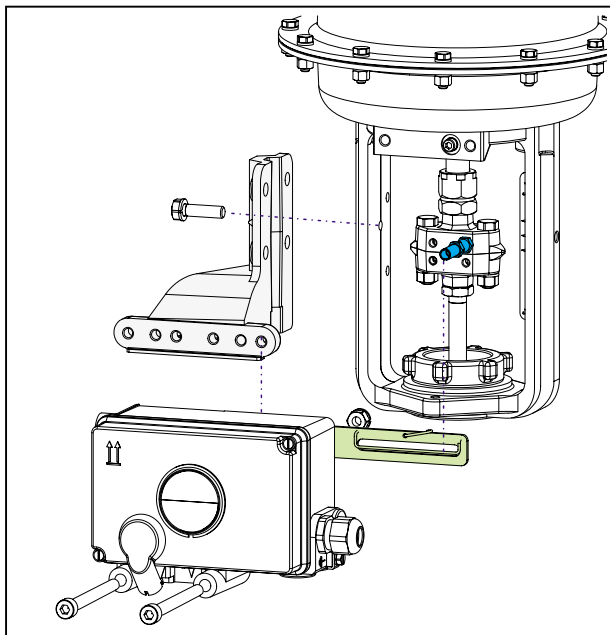
1. 1. ASENNUS TOIMILAITTEISIIN

Käytön aikana asennoittimen takana olevan karan (9) litteän sivun tulee aina osoittaa nuolta (26) kohti. Työkulma tämän kohdan molemmin puolin on $\pm 45^\circ$.

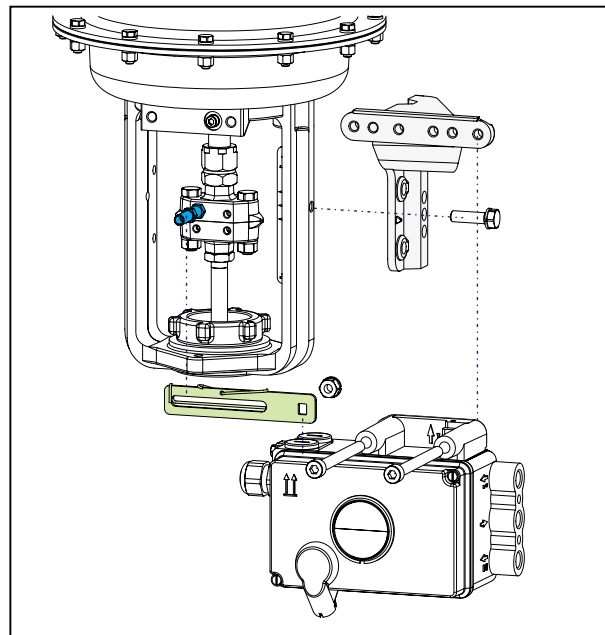


ASENNUS LINEAARITOIMILAITTEISIIN

NAMUR -asennus (vasenkätinen)

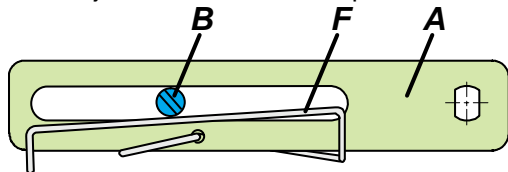


NAMUR -asennus (oikeakätinen)

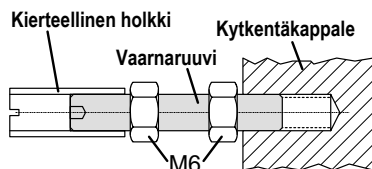


Lineaaritoimilaitteiden takaisinkytkentävipu

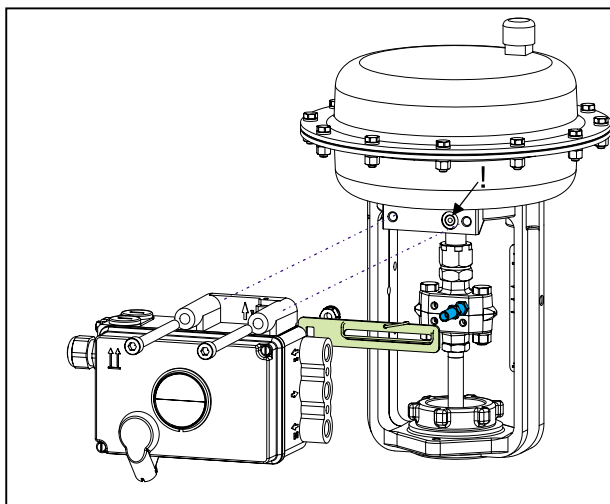
Siirripultti B on takaisinkytkentävivun A lovessa ja kompensointijousi F koskettaa siirripulttia.



Siirripultti B:

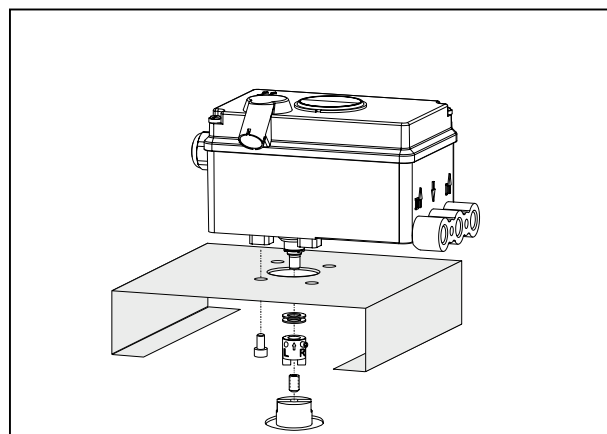


Suora asennus

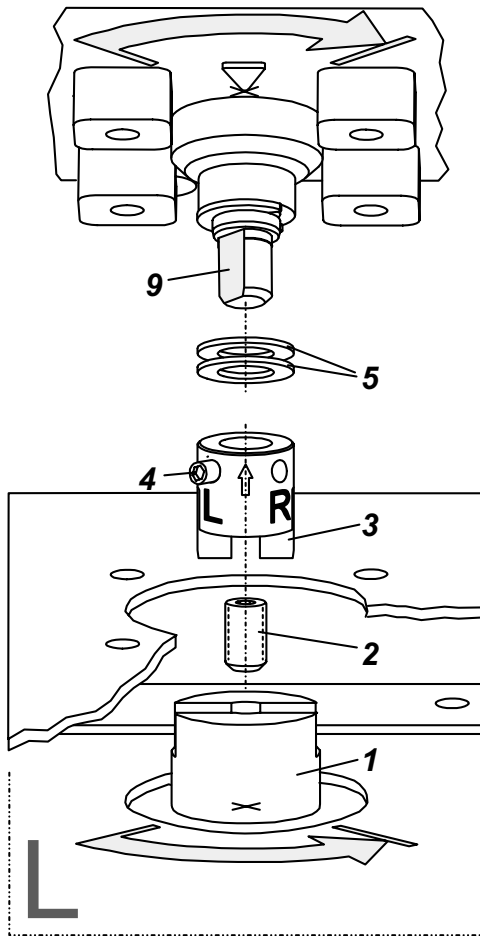


ASENNUS 1/4 KIERTOTOIMILAITTEISIIN

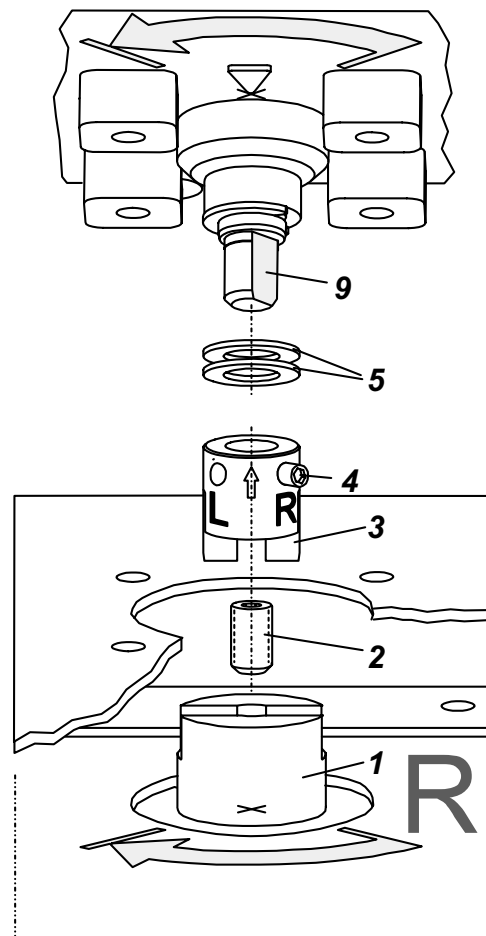
- Älä kiristä lukitusruuvia (4) karan (9) kierrettä vasten !
- Kun laite on käytössä, karan (9) litteän sivun on päästävä liikkumaan (0 ... 100 %) nuolen (26) edessä.
- Kun tuotteen lämpötila kohoaa, toimimoottorin akselin (1) pituus suurenee. Siksi adapteri (3) pitää asentaa niin, että akselin (1) ja adapterin (3) väliin jää n.1 mm rako. Tämä tehdään siten, että riittävä määrä aluslevyjä (5) asetetaan takaisinkytkentäkaraan (9) ennen adapterin kiinnitystä. Kahdella aluslevyllä saadaan 1 mm rako.



Toimilaite (vasemmalle kiertyvä)



Toimilaite (oikealle kiertyvä)

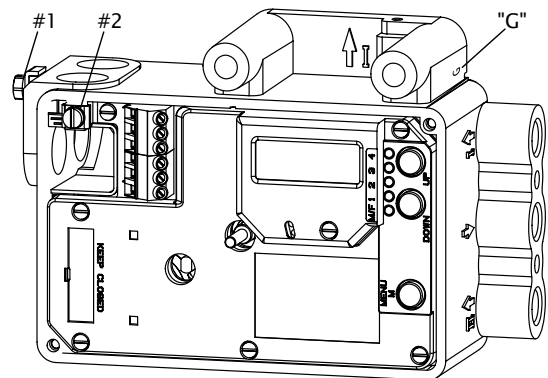


2. 2. LIITÄNNÄT

Tarkista ennen asennusta, että liittimien ja kaapelin täpivientien kierret ovat sopivat, muuten kotelo voi vahingoittua. Koteloissa oleva kirjain "G" tarkoittaa, että pneumaattikiitännät ovat G1/4", muuten ne ovat NPT -kierteellä.

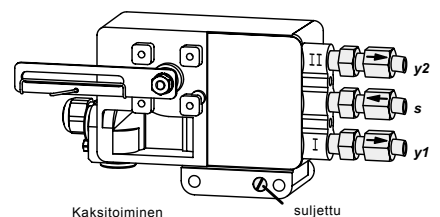
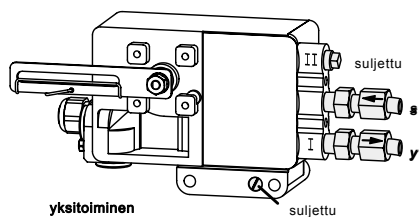
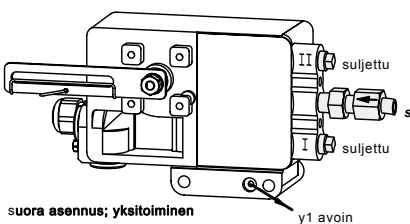
Maadoitus

Kytke maadoituskaapeli ruuviin 1 tai 2 sähkökytkentäkotelossa.



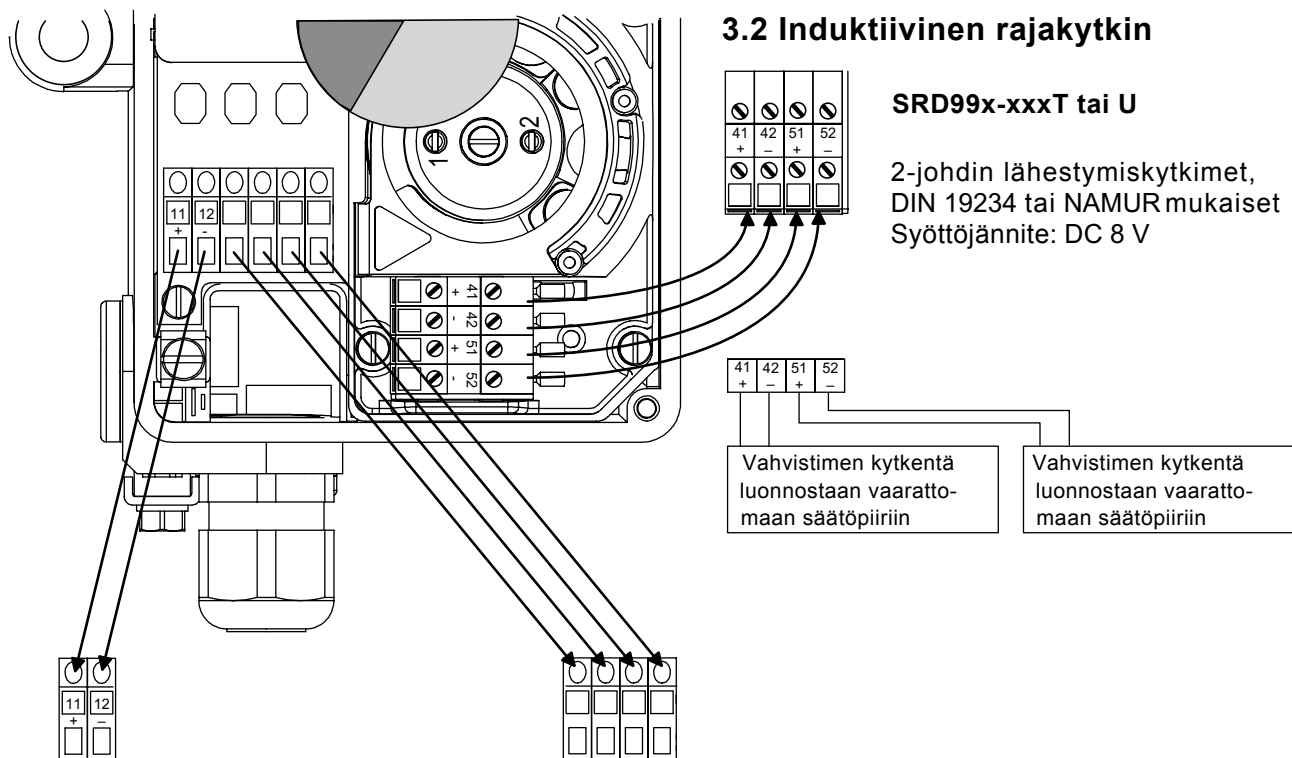
PNEUMAATTISET LIITÄNNÄT

Ilman syöttö (s): 1,4 ... 6 bar (mutta ei yli toimilaitteen maksimipaineen), öljytöntä ja kuivaa.



3. 3. SÄHKÖKYTKENNÄT

Asennuksessa tulee noudattaa turvallisuusohjeita PSS EVE 0105 SRD991:llä ja PSS EVE 0106 SRD992:lla.



3.1 Asetusarvo asennoittimille

**SRD992, SRD991-xH (HART),
SRD991-xE (FoxCom it1)**



Tuloviesti 4 to 20 mA

SRD991-xF (FoxCom it2)



Syöttöjännite ... DC 13 to 48 V ¹⁾

**SRD991-xP (PROFIBUS-PA)
SRD991-xQ (FOUNDATION F. H1)**

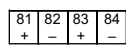


Väyläliitäntä normin IEC1158-2 mukaisesti
Syöttöjännite 9 - 32 Vdc

3.3 Lisäkortit

Kaksi binäärilähtöä (SRD99x-xxP)

Kaksijohdinjärjestelmä normin DIN 19234 mukaan
Syöttöjännite: 8 - 43 Vdc

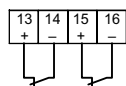


Vahvistimen kytkentä luonnostaan vaarattomaan säätöpiiriin

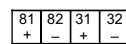
Vahvistimen kytkentä luonnostaan vaarattomaan säätöpiiriin

Kaksi binäärituloa (SRD99x-xxB)

Binääritulot sisäisellä syötöllä antureiden tai kytkimien liittämiseksi (kosketin normaalisti kiinni).



Asentolähetin 4-20 mA ja 1 hälytys (SRD99x-xxQ)



Vahvistimen kytkentä luonnostaan vaarattomaan säätöpiiriin

Analogialähtö 4 - 20 mA
2-johdin,
Syöttöjännite 8-48 Vdc

1) Katso luonnostaan vaarattomilla piireillä sertifikaatista / laitekilvestä maksimi toimintajännitteet ym.

4. 4. KÄYNNISTYS (Asetus paikallisnäppäimillä ja LCD / LED -näyttöjen avulla)

Kun asennoitin on asennettu toimilaitteeseen ja ilma- ja sähköliitännät kytketty, voit käynnistää asennoittimen. SRD991 voidaan kalibroida paikallisnäppäimillä ja LCD / LED -näyttöjen avulla.

Huomautus: Älä koske asennoittimen taakse näppäimiä käyttäessäsi - LOUKKAANTUMISVAARA !

Näytön kuvaus

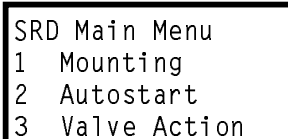
Prosessimuuttuja



Prosessimuuttuja ja diagnostiikka



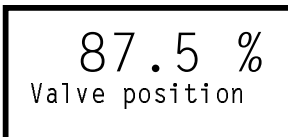
Konfiguroinnissa: Päävalikko



Konfiguroinnissa valittu kohta näytetään korostettuna. Valikossa siirrytään (UP) -näppäimellä.

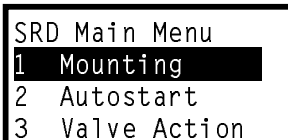
Konfigurointi ja toiminta näppäimillä ja LCD -näytöllä:

Jo konfiguroitu laite voisi näyttää seuraavanlaisen näytön.



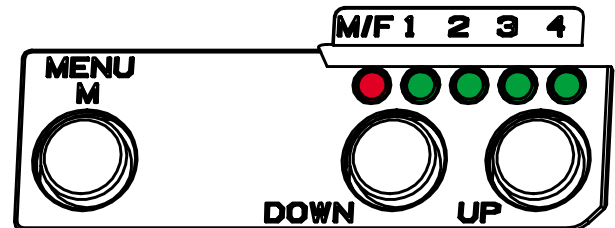
Konfigurointi aloitetaan painamalla (M)

Jos asennoitinta ei oltu vielä konfiguroitu, päävalikko tulee näkyviin automaattisesti käynnistyksen jälkeen.



Valikossa 1 voit valita asennustavan.

Näppäimet



(M)
Päävalikkoon
meno tai poistuminen

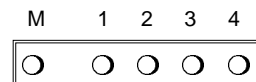
(DOWN) Edellinen valikko
tai parametri

(UP) Seuraava valikko
tai parametri

|-----Kummatkin samanaikaisesti:-----|
Hyväksy / tallenna

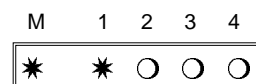
LED -näyttöllä:

Jo konfiguroitu laite on "KÄYTÖSSÄ" -tilassa käynnistyksen jälkeen, ja kaikki LED:it ovat pimeitä.



Jos haluat konfiguroida, paina (M) ja LED:it "M/F" ja f1" vilkkuvat (= valikkoa 1 tarjotaan).

Jos asennoitinta ei oltu vielä konfiguroitu, valikkoa 1 tarjotaan automaattisesti käynnistyksen jälkeen.



Valikossa 1 voit valita asennustavan.

... LCD -näyttö

Paina näppäimiä (UP) + (DOWN) samanaikaisesti mennäksesi valikkoon 'Kiinnitys'. Valitse asennustapa selaamalla valikkoa (UP) tai (DOWN) -näppäimellä.

```

1 Mounting
1.1 Lin left
1.2 Lin right
1.3 rot cclockw

```

(Selaa valikkoa (UP) -näppäimellä.)

Paina näppäimiä (UP) + (DOWN) samanaikaisesti vahvistaaksesi ja tallentaaksesi valintasi.

Asennoitin siirtyy takaisin valikkotasolle 1 ja on jälleen päävalikossa.

```

SRD Main Menu
1 Mounting
2 Autostart
3 Valve Action

```

Seuraavaan valikkoon (valikko 2, Autom.käynnist) siirryt painamalla kerran (UP) -näppäintä.

```

SRD Main Menu
1 Mounting
2 Autostart
3 Valve Action

```

Painamalla (UP) + (DOWN) samanaikaisesti pääset "Autom.käynnist" alavalikkoon. Valitse "Täydellinen" tai "Lyhyt" viritys painamalla (UP) tai (DOWN) -näppäintä

```

2 Autostart
2.1 Full
2.2 Short

```

Paina näppäimiä (UP) + (DOWN) samanaikaisesti käynnistääksesi automaattivirityksen.

Automaattisen venttiilisovituksen aikana toimenpiteet kuvataan näytöllä.

Viimeisen vaiheen jälkeen sovitus on valmis.

... LED -näyttö

Paina näppäimiä (UP) + (DOWN) samanaikaisesti mennäksesi valikkoon 'Kiinnitys'. Valitse asennustapa selaamalla valikkoa (UP) tai (DOWN) -näppäimellä.

M	1	2	3	4	
○	●	○	○	○	Lin.toimilaite, vasenkätinen asennus
○	○	●	○	○	Lin.toimilaite, oikeakätinen asennus
○	○	○	●	○	Kiertotoimilaite, avautuu vastapäivään
○	○	○	○	●	Kiertotoimilaite, avautuu myötäpäivään

Paina näppäimiä (UP) + (DOWN) samanaikaisesti vahvistaaksesi ja tallentaaksesi valintasi.

Asennoitin siirtyy takaisin valikkotasolle 1 ja on jälleen päävalikossa.

M	1	2	3	4
*	*	○	○	○

Seuraavaan valikkoon (valikko 2, Autom.käynnist) pääset painamalla kerran (UP) -näppäintä ja LED:it "M/F" ja "2" vilkkuvat.

M	1	2	3	4
*	○	*	○	○

Painamalla (UP) + (DOWN) samanaikaisesti pääset "Autom.käynnist" alavalikkoon. Valitse "Täydellinen" tai "Lyhyt" viritys painamalla (UP) tai (DOWN) -näppäintä

M	1	2	3	4	
○	●	○	○	●	Täydellinen viritys
○	○	●	●	○	Lyhyt viritys

Paina näppäimiä (UP) + (DOWN) samanaikaisesti käynnistääksesi automaattivirityksen.

Automaattisen venttiilisovituksen aikana toimenpiteet kuvataan 4 vaiheessa, jotka esitetään peräkkäin syttyvillä LED:eillä 1 ... 4.

Viimeisen vaiheen jälkeen LED:it sammuvat, ja sovitus on valmis.

SRD991:n valikkorakenne LCD -näytöllä

SRD Päävalikko	Tehdas konfigurointi	Kuvaus
Menu		
1. Kiinnitys		
1.1 Lin.vasen	✓	Lineaaritoimilaite, vasenkätinen tai suora asennus
1.2 Lin. oikea		Lineaaritoimilaite, oikeakätinen asennus
1.3 Käänt.vast.p		Kiertotoimilaite, avautuu vastapäivään
1.4 Käänt.myöt.p		Kiertotoimilaite, avautuu myötäpäivään
2. Autom.käynnist		
2.1 Täydellinen		Automaattinen viritys täydellisellä virityksellä
2.2 Lyhyt		Lyhyt automaatti viritys; ainoastaan venttiilin liikerajojen viritys
3. Ventt.toiminta		
3.1 Suora	✓	Venttiili avautuu kasvavalla asetusarvolla (suora)
3.2 Käänteinen		Venttiili sulkeutuu kasvavalla asetusarvolla (käänteinen)
4. Ventt.om.käyrä		
4.1 Lineaarinen	✓	Lineaarinen ominaiskäyrä
4.2 Pros.k. 1:50		Tasa-arvoinen % -ominaiskäyrä 1:50
4.3 Nopea avaus		Käänteinen tasa-arvoinen % -ominaiskäyrä 1:50 (pika-avaus)
4.4 Asiakas määr.		Käyttäjän oma ominaiskäyrä
5. Rajat/hälyt		Eivät ole saatavissa paikallisesti FF- ja Profibus -kommunikoinnilla.
5.1 Ala raja	0%	Sulkeutumisraja on asetettu tuloarvoon
5.2 Alaraja leik	0%	0%-tight sealing point is set to input value
5.3 Yläraja leik	100%	100%-tight sealing point is set to input value
5.4 Yläraja	100%	Opening limit is set to input value
5.5 Osa-alue 0%	4mA	Split range 0 %: input value corresponds to 0 %
5.6 Osa-alue 100%	20mA	Split range 100 %: input value corresponds to 100 %
5.7 Alaraja häly	-10%	Lower position alarm on output 1 is set to input value
5.8 Yläraja häly	110%	Upper position alarm on output 2 is set to input value
5.9 Venttiili 0%	4mA	Configuration of rated-stroke of 0% at 4 mA
5.10 Ventt. 100%	20mA	Configuration of rated-stroke of 100% at 20 mA
6 Parameters		
6.1 Gain closing	15	P: Proportional amplification for 'close valve'
6.2 Gain closing	2	p: Proportional amplification for 'open valve'
6.3 Res time cl	7,5	I: Integration time for 'close valve'
6.4 Res time op	2,4	I: Integration time for 'open valve'
6.5 Rate lim cl	0,35	T ₆₃ : Setting time for 'close valve'
6.6 Rate lim op	0,35	T ₆₃ : Setting time for 'open valve'
6.7 Control gap	0,12	Permitted neutral zone for control difference
7 . t		Manual setting of IP-Module for testing of pneumatic output
8 Setpoint		Manual setting of valve position
9 Workbench		
9.1 Reset Config		Resetting of configuration to setting "ex factory"
9.2 Calib. 4 mA		Calibrate input current to 4 mA
9.3 Calib. 20 mA		Calibrate input current to 20 mA
9.4 Calib. -45°		Calibrate position measuring value to -45°
9.5 Calib. +45°		Calibrate position measuring value to +45°
9.6 Reset all 1		Resetting of configuration and Calibration (!) to "ex factory" setting for single-acting output
9.7 Reset all 2		Resetting of configuration and Calibration (!) to "ex factory" setting for double-acting output
9.8 Menu Lang		
9.8.1 English	✓	Standard
9.8.2 Deutsch		Standard
9.8.3 Français		Preselected / Freely Defiable
9.9 LCD orient		
9.9.1 Normal	✓	Normal orientation of writing on LCD
9.9.2 Flipped		Reverse orientation of writing on LCD
10 - not available - for HART		
10 Bus adresse - Profibus PA		
10.1 Address LSB		Ratio from Dec. 0 / Hex 00 to Dec. 15 / Hex 0F
10.2 Address MSB		Ration from Dec. 0 / Hex 00 to Dec. 112 / Hex 70
10.3 Address	126	Display of Bus Address from Dec. 1 to 127 (Hex 00 to 7F)
10 Simulate - FOUNDATION Fieldbus H1		
10.1 Disabled	✓	Simulate (Simulation) disabled
10.2 Enabled		Simulate (Simulation) enabled

Tätä tuotetta koskevia lisätietoja:**Teknisiä tietoja asennoittimien kiinnityssarjoista**

TI EVE0011 A Yleisesite kaikista asennoittimen kiinnityssarjoista eri valmistajien toimilaitteisiin ja venttiileihin

Pikaopas

QG EVE0105 A Pääohjekirjan ote (= tämä ohjekirja)
Tähän on koottu käyttöohjekirjan tärkeimmät kohdat

Käyttöohjekirja:

MI EVE0105 A SRD991 -HART ja -FoxCom
MI EVE0105 D SRD991 -PROFIBUS-PA ja -FOUNDATION Fieldbus H1

Teknistä tietoa Fieldbus -kommunikoinnista

TI EVE0105 P SRD991/960 -PROFIBUS-PA
TI EVE0105 Q SRD991/960 -FOUNDATION Fieldbus H1

Käyttöohjekirja HART-kommunikoinnille

MI EVE0105 B Parametrointi HART-käsiohjelmointilaitteella

Pääohjekirja konfigurointi- ja käyttöohjelmalle PC20 ja integroinnista**Foxboron I/A -automaatio-järjestelmään:**

MI 020-495 HART / FoxCom / PROFIBUS-PA ja IRCOM with PC by means of PC20/ IFDC
B 0193 VH I/A Series System

Documentaatiota muista tuotteista:**Laite-esitteet:**

PSS EVE0105 A SRD991 Älykäs asennoitin
PSS EVE0106 A SRD992 Digitaalinen asennoitin
PSS EVE0109 A SRD960 Yleiskäyttöinen asennoitin, Ex d
PSS EVE0107 A SRI990 Analoginen asennoitin
PSS EVE0102 A SRI986 Sähköpneumaattinen asennoitin
PSS EVE0103 A SRI983 Sähköpneumaattinen- Ex ia tai EEx d versio
PSS EVE0101 A SRP981 Pneumaattinen asennoitin
PSS EMO0100 A Varusteet HART laitteille

Subject to alterations - reprinting, copying and translation prohibited. Products and publications are normally quoted here without reference to existing patents, registered utility models or trademarks. The lack of any such reference does not justify the assumption that a product or symbol is free.

FOXBORO Oy
Sinikalliontie 18 A
FIN-02630 Espoo, Finland
Tel. # +358 9 8870 570
Fax # +358 9 8870 5726
<http://www.foxboro.fi>