

TecaFlow



VAG

VAG EKO®plus kumi- luistiventtiilit - lyhyt rakennepituus



Tuotteen ominaisuudet

- Rakennepituus standardin EN558-1 mukaan, perussarja 14 (DIN3202, F4)
- Pehmeätiivisteinen, suunnittelu EN1074 standardin mukaan
- Laipallinen, laipat EN1092-2 standardin mukaiset
- Muoviset luistin liukupalat \times pienet vääntömomentit ja vähäinen kuluminen
- Huolto- ja korroosiovapaa karan tiiviste
- 3-kertainen karantiivistys (3 x O-rengas)
- Maksimi alipaine 90 %
- Painetesti EN12266 standardin mukaan

Materiaalit

- Runko: Pallografiittivalurauta (GGG-40)
- Kansi: Pallografiittivalurauta (GGG-40)
- Luisti: Pallografiittivalurauta (GGG-40), EPDM vulkanoitu
- Kannen pultit: Ruostumaton teräs A2
- Kara: Ruostumaton teräs 1.4021
- Karamutteri: Pronssi

Lisävarusteet

- Kiinteä karajatko
- Teleskooppinen karajatko
- Laippaliittimet
- Venttiilihattu
- Muovinen aluslevy
- SERIO plus asennonosoitin

Pintakäsittely

- Epoksipulverimaalattu, 250 μ m
- Pintakäsittely GSK:n vaatimusten mukaisesti

Versiot

- Standardi versio
- Käsipyörällä
- Paineilmatoimilaitteella
- Sähkötoimilaitteella
- Sähköhitsattavilla PE-päillä

DN	PN	Maksimi paine (bar)	Maksimi lämpötila neutraaleilla nesteillä (C°)
40...500	16	16	50
200...600	10	10	50

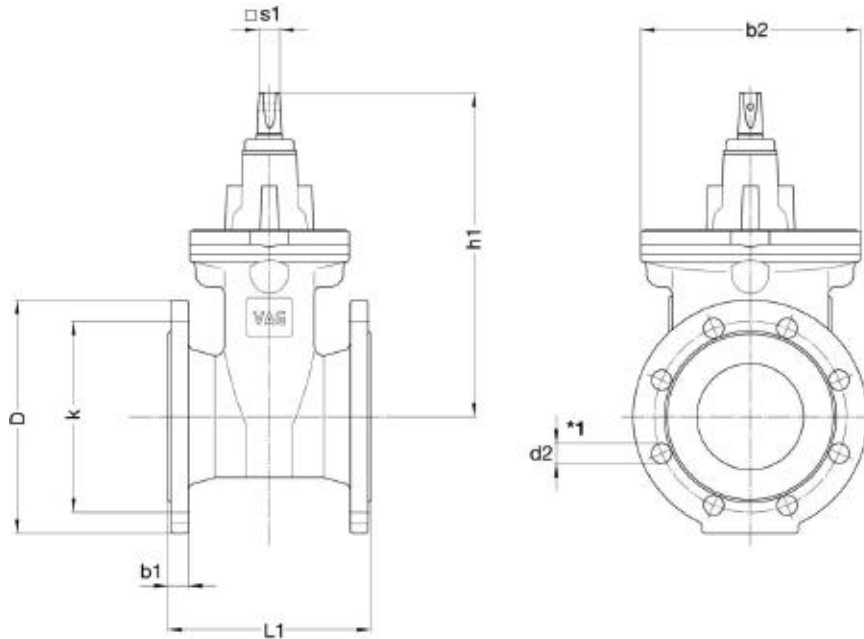
Tecalemit Flow Oy

TecaFlow



VAG

**VAG EKO®plus kumi-
luistiventtiilit - lyhyt rakennepituus**



PN16

DN	40	50	65	80	100	125	150	200	250	300	350	400	500	600
D (mm)	150	165	185	200	220	250	285	340	400	455	520	580	715	840
L1 (mm)	140	150	170	180	190	200	210	230	250	270	290	310	350	390
b1 (mm)	19	19	19	19	19	19	19	20	22	24,5	26,5	28,5	31,5	36
b2 (mm)	121	121	206	206	206	228	252	330	413	472	619	619	726	954
d2 (mm)	19	19	19	19	19	19	23	23	28	28	28	31	34	37
h1 (mm)	226	233	273	278	310	347	386	493	606	670	852	936	1096	1289
k (mm)	110	125	145	160	180	210	240	295	355	410	470	525	650	770
s1 (mm)	14	14	17	17	19	19	19	24	27	27	27	32	32	36
Reikien lkm	4	4	4	8	8	8	8	12	12	12	16	16	20	20
Kierrokset/isku	10	12	16	20	20	25	30	34	43	51	59	60	64	75
Paino (Kg)	8,20	9,20	13,50	15,50	17,90	25,70	32,40	52,00	85,50	114,10	247,00	310,00	530,00	720,00

PN10

DN	200	250	300	350	400	500	600
D (mm)	340	400	455	520	580	670	780
L1 (mm)	230	250	270	290	310	350	390
b1 (mm)	20	22	24,5	26,5	28,5	31,5	30
b2 (mm)	330	413	472	619	619	726	954
d2 (mm)	23	23	23	23	28	28	31
h1 (mm)	493	606	670	852	936	1096	1289
k (mm)	295	350	400	460	515	620	725
s1 (mm)	24	27	27	27	32	32	36
Reikien lkm	8	12	12	16	16	20	20
Kierrokset/isku	34	43	51	59	60	64	75
Paino (Kg)	53,50	86,00	115,00	247,00	310,00	510,00	705,00

Tecalemit Flow Oy